

© EPODOC / EPO

PN - JP2003207709 A 20030725
TI - LENS BARREL
FI - G02B7/10&C
PA - NIPPON KOGAKU KK
IN - YOSHIBE YASUSHI
AP - JP20020006984 20020116
PR - JP20020006984 20020116
DT - I

© WPI / DERWENT

AN - 2003-574747 [54]
TI - Lens barrel for photography has load adjustment device which changes actuation of load into load unit
AB - JP2003207709 NOVELTY - A load unit provides a load into an operational object. A load adjustment device changes the actuation of load into the load unit.
- USE - For photography.
- ADVANTAGE - Offers weight reduction due to the formation of the load adjustment device.
- DESCRIPTION OF DRAWING(S) - The figure shows the sectional view of the lens barrel.
- (Dwg.2/3)

IW - LENS BARREL PHOTOGRAPH LOAD ADJUST DEVICE CHANGE ACTUATE LOAD LOAD UNIT
PN - JP2003207709 A 20030725 DW200354 G02B7/10 005pp
IC - G02B7/10
DC - P81
PA - (NIKR) NIKON CORP
AP - JP20020006984 20020116
PR - JP20020006984 20020116

© PAJI / JPO

PN - JP2003207709 A 20030725
TI - LENS BARREL
AB - PROBLEM TO BE SOLVED: To prevent an unintentional zooming caused by a zooming barrel rotation by the gravity of a lens group in upward and downward photographing and also to reduce the operating physical force of an operation member by making the amount of force of a load member smaller in photographing in a nearly horizontal direction.
- SOLUTION: A ring-shaped leaf spring 22 possessing a corrugated surface is disposed so as to be held between a load adjusting ring 21 screwed to a fixed barrel and movable in an optical axis direction by being rotated around an optical axis and the rear end part of the zooming barrel 11 in a lens barrel. The ring-shaped leaf spring 22 is deformed by rotating the load adjusting ring 21 around the optical axis, and the amount of force in the optical axis direction acting on the zooming barrel 11 is changed so that the amount of load force necessitated so as to rotate and operate the zooming barrel 11 is made adjustable.
I - G02B7/10
PA - NIKON CORP
IN - YOSHIBE YASUSHI
ABD - 20031105
ABV - 200311
AP - JP20020006984 20020116

(19) 日本国特許庁 (J P)

(12) 公開特許公報 (A)

(11) 特許出願公開番号
特開2003-207709
(P2003-207709A)

(43) 公開日 平成15年7月25日 (2003.7.25)

(51) Int.Cl.⁷
G 0 2 B 7/10

識別記号

F I
G 0 2 B 7/10

キーワード (参考)
C 2 H 0 4 4

審査請求 未請求 請求項の数 4 O L (全 5 頁)

(21) 出願番号 特願2002-6984(P2002-6984)

(22) 出願日 平成14年1月16日(2002.1.16)

(71) 出願人 000004112

株式会社ニコン

東京都千代田区丸の内3丁目2番3号

(72) 発明者 吉部 耕史

東京都千代田区丸の内3丁目2番3号 株

式会社ニコン内

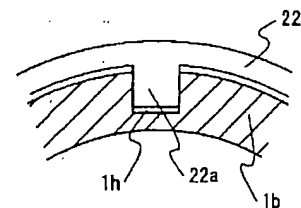
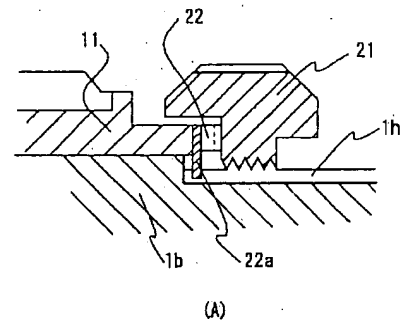
Fターム(参考) 2H044 EC04

(54) 【発明の名称】 レンズ鏡筒

(57) 【要約】

【課題】 上向きや下向きの撮影時にレンズ群の自重によりズーム筒が回転し、意図しないズーミングが行われることを防止するとともに、水平に近い方向で撮影する場合は、負荷部材の力量を小さくすることで操作部材の操作力を軽減する。

【解決手段】 レンズ鏡筒において、固定筒に螺合され、光軸周りに回転することにより光軸方向に移動可能な負荷調整環21とズーム筒11の後端部との間に、波状面を有する環状板バネ22を挟み込むように配設する。負荷調整環21を光軸周りに回転し、環状板バネ22を変形させ、ズーム筒11に作用する光軸方向の力量を変化させることでズーム筒11を回転操作するのに必要な負荷力量を調節可能にした。



(B)

【特許請求の範囲】

【請求項1】 撮影光学系の鏡筒に対して前記撮影光学系の光軸と同軸に配置されるとともに、前記光軸周りに回転することにより、前記撮影光学系の光学特性を変更する操作部材を有するレンズ鏡筒において、前記操作部材に負荷を与える負荷部材と、前記負荷部材に作用することで前記負荷を変更する負荷調整手段を備えたことを特徴とするレンズ鏡筒。

【請求項2】 前記負荷調整手段は、前記鏡筒に対して前記光軸と同軸に配置された環状部材であるとともに、該環状部材の前記光軸周りの回転により前記負荷部材の力量を調整することを特徴とする請求項1に記載のレンズ鏡筒。

【請求項3】 前記レンズ鏡筒は固定筒を有し、前記負荷部材は、前記固定筒に係合することによって前記光軸周りの回転を阻止されていることを特徴とする請求項1または2に記載のレンズ鏡筒。

【請求項4】 前記固定筒に対して前記光軸周りの回転を阻止するように係合した回転力遮断部材を前記操作部材と前記負荷調整手段との間に配し、前記操作部材の回転力の前記摩擦負荷調整環への伝達を阻止することを特徴とする請求項1～3のいずれかに記載のレンズ鏡筒。

【発明の詳細な説明】

【0001】

【産業上の利用分野】本発明は、操作部材の回転力量が変更可能なレンズ鏡筒に関するものである。

【0002】

【従来の技術】撮影時にレンズ鏡筒を上向き方向や下向き方向に設置すると、ズーム筒に何ら意図的な作動力を与えていないにもかかわらず、レンズ群の自重によりズーム筒が回転し、勝手にズーミングが行われて構図が変化してしまう不具合が発生することがある。この現象を以後、自重誤作動と呼ぶことにする。

【0003】特にズーム比が高倍率のズームレンズの場合、ワイド端からテレ端に至るまでのレンズ群の移動量が大きいため、カム筒のカム溝の傾きも大きくなっており、それによりレンズ群の自重がズーム筒に作用する回転力が大きくなり、上記自重誤作動が顕著にあらわれやすい。

【0004】このような不具合を解決するため、ズーム筒と固定鏡筒との間に例えばフェルトのような摩擦部材を組み込み、大きな摩擦負荷をズーム筒に与え、自重誤作動を防止していた。

【0005】

【発明が解決しようとする課題】しかしながら、上記の如き構成においては、自重誤作動の恐れがない、例えば水平に近い姿勢で撮影する場合においても、ズーム操作筒の回転力量が大きいため撮影しなければならず、ユーザーに不快感を与えていた。

【0006】

【課題を解決するための手段】上記課題を解決するために、請求項1に係る発明では、撮影光学系の鏡筒に対して前記撮影光学系の光軸と同軸に配置されるとともに、前記光軸周りに回転することにより、前記撮影光学系の光学特性を変更する操作部材を有するレンズ鏡筒において、前記操作部材に負荷を与える負荷部材と、前記負荷部材に作用することで前記負荷を変更する負荷調整手段を備えた。

【0007】また、請求項2に係る発明では、請求項1に記載のレンズ鏡筒において、前記負荷調整手段は、前記鏡筒に対して前記光軸と同軸に配置された環状部材であるとともに、該環状部材の前記光軸周りの回転により前記負荷部材の力量を調整するように構成した。

【0008】また、請求項3に係る発明では、請求項1または2に記載のレンズ鏡筒において、前記レンズ鏡筒は固定筒を有し、前記負荷部材は、前記固定筒に係合することによって前記光軸周りの回転を阻止されているように構成した。また、請求項4に係る発明では、請求項1～3のいずれかに記載のレンズ鏡筒において、前記固定筒に対して前記光軸周りの回転を阻止するように係合した回転力遮断部材を前記操作部材と前記負荷調整手段との間に配し、前記操作部材の回転力の前記摩擦負荷調整環への伝達を阻止するように構成した。

【0009】

【発明の実施の形態】図1は、本発明に係る実施形態であるレンズ鏡筒全体の断面図である。図2は本発明の第1の実施例に係る部分拡大図であり、図3は本発明の第2の実施例に係る部分拡大図である。まず図1を用いてレンズ鏡筒全体について説明する。

【0010】レンズ鏡筒には、L1～L6の6つのレンズ群が配置されている。合焦時には、レンズ群L1が光軸方向に移動して焦点調節する。ズーミング時には、レンズ群L1及びL3～L6が光軸方向に移動してズーミングを行う。レンズ鏡筒の固定筒1は、内側固定筒1a、外側固定筒1bおよびカメラボディに装着するためのマウント部1cを有する。内側固定筒1aには、レンズ群L3を保持して光軸方向に移動するL3保持筒9の移動をガイドするための直進溝1eが、円周方向に等間隔に3ヶ所、設けられている。

【0011】さらに、レンズ群L6を保持して光軸方向に移動するL6保持筒13の移動をガイドするためのカム溝1fと、レンズ群L5を保持して光軸方向に移動するL5保持筒14の移動をガイドするための直進溝1gがそれぞれ円周方向に等間隔に3ヶ所、設けられている。また、内側固定筒1aの内周には、固定レンズ群L2、L4が固定されている。

【0012】固定筒1の内側固定筒1aの前端部外周には、レンズ群L1を保持するL1保持筒7が、固定筒1に対して光軸方向移動可能かつ回転不可に嵌合されている。L1保持筒7の内周には、L1保持筒7を直進させ

るための直進溝が設けられている。

【0013】また、固定筒1の内側固定筒1aの前端部外周には、直進キー8が設けられている。直進キー8は、L1保持筒7の直進溝と嵌合し、L1保持筒7を直進させる。(L1保持筒7の直進移動のみを許可している。)

また、固定筒1の内側固定筒1aの前方部内周には、レンズ群L3を保持するL3保持筒9が、内側固定筒1aの直進溝1eにより、固定筒1に対して光軸方向移動可能かつ回転不可に嵌合されている。

【0014】さらに、固定筒1の内側固定筒1aの後方部内周には、レンズ群L6を保持するL6保持筒13が、内側固定筒1aのカム溝1fにより、固定筒1に対して回転しながら光軸方向に移動するように嵌合されている。L6保持筒13の前側には、レンズ群L5を移動させるためのカム溝13cが設けられている。

【0015】このL6保持筒13の内周には、レンズ群L5を保持するL5保持筒14が、内側固定筒1aの直進溝1gとL6保持筒13のカム溝13cとにより、固定筒1に対して回転不可で光軸方向にのみ移動するように配設されている。ところで、固定筒1の内側固定筒1aの外周にはカム筒5が回転可能に保持されている。カム筒5の内周面には、カム筒5を固定筒1に対して保持するための周溝5aが設けられている。また、固定筒1の内側固定筒1aの外周には、固定筒1に対するカム筒5の光軸方向位置を規定するためのピン1dが植設されていて、カム筒5の周溝5aに摺接している。

【0016】このカム筒5には、ズーム時にレンズ群L1を移動させるためのL1摺動筒用カム溝5bと、レンズ群L3を移動させるためのL3摺動筒用カム溝5c、およびレンズ群L6を移動させるためのL6摺動筒用直進溝5eが設けられている。

【0017】また、カム筒5の後端部外周には、カム筒5の回転をレンズ群L1の光軸方向移動に変換するための中継筒6が、カム筒5に対して相対的に回転して光軸方向に移動するように保持されている。中継筒6と、内側固定筒1aの前端部外周に嵌合したL1保持筒7は、直進案内ガイド(不図示)の作用により、内側固定筒1aに対する中継筒6の移動は、光軸方向のみ可能であり、回転方向は阻止されている。

【0018】一方、外側固定筒1bの先端部には焦点調節用の距離筒2が回転可能に保持されている。距離筒2の内周には直進溝2bが光軸と平行に設けられている。L1保持筒7の後端部外周には、距離筒2の回転によりL1保持筒7を光軸方向に移動させるためのリード筒10が、回転可能に嵌合されている。このリード筒10には、L1保持筒7と係合するリード溝10a、中継筒6と係合する周溝10bが設けられている。

【0019】また、リード筒10の外周面には、フォーカス運動ピン10cが植設されている。フォーカス運動

ピン10cは、距離筒2の直進溝2bに摺接して、距離筒2の回転をリード筒10に伝達する。固定筒1の外側固定筒1bの外周面には、ズーム操作作用のズーム筒11が、光軸方向移動不可かつ回転可能に嵌合されている。

【0020】また、外側固定筒1bの外周に、負荷調整環21が螺合している。L1保持筒7の外周部には、フォロワーピン7aが、円周方向に等間隔に3ヶ所植設されている。フォロワーピン7aはリード溝10aに摺接し、リード筒10の回転をL1保持筒7の直進に変換する。

【0021】焦点調節は、距離筒2を回転することにより行われる。このとき、直進溝2bと連動ピン10cの摺接によりリード筒10が回転し、リード溝10aとフォロワーピン7aの摺接及び直進キー8とL1保持筒7の直進溝との嵌合によりL1保持筒7が光軸方向に直進する。

【0022】ところで、外周固定筒1bの外周部に設けられたズーム筒11の後方部内周には、連動レバー12が取付けられている。この連動レバー12は、固定筒1の外側固定筒1bの溝を貫通し、カム筒5の後端部に固設された係合部材5dの溝に係合して、ズーム筒11の回転をカム筒5に伝達する。

【0023】また、内側固定筒1aの前方部内周に嵌合したL3保持筒9の外周には、カムフォロワー9aが、円周方向に等間隔3ヶ所植設されている。カムフォロワー9aは、固定筒1の内側固定筒1aに設けられた直進溝1eを貫通して、カム筒5のカム溝5cに摺接することにより、カム筒5が回転した時に、L3保持筒9を光軸方向に直進させる。

【0024】一方、カム筒5の後端部外周に保持された中継筒6の内周面には、カムフォロワー6aが植設されている。このカムフォロワー6aは、カム筒5のカム溝5bに摺接して、カム筒5の回転を中継筒6の直進に変換する。また、中継筒6の前端部外周には、ピン6bが植設されている。このピン6bは、リード筒10の円周溝10bに摺接して、リード筒10を中継筒6に対して光軸方向移動不可かつ回転可能に連結している。

【0025】1aの後方部内周に嵌合したL6保持筒13の外周には、ピン13aが植設されている。ピン13aは、固定筒1の内側固定筒1aのカム溝1fに摺接する。さらに、ピン13aの上部には、キー13bが取付けられている。キー13bは、カム筒5の直進溝5eに嵌合して、カム筒5の回転をL6保持筒13に伝達する。

【0026】このL6保持筒13の内周に配設されたL5保持筒14の外周には、ピン14aが植設されている。ピン14aは、固定筒1の内側固定筒1aのカム溝1gとL6保持筒13のカム溝13cとに摺接して、L5保持筒14を、L6保持筒13と同一回転しながら、

光軸方向に相対移動させる。

【0027】ズームリングは、ズーム筒11を回転することにより、連動レバー12を介してカム筒5が回転し、カム溝5bのカム軌跡に従って、中継筒6、リード筒10とともにL1保持筒7が光軸方向に、また、カム溝5cのカム軌跡に従ってL3保持筒9が光軸方向に、さらに、直進溝5eとキー13b、カム溝1fとピン13a、カム溝1gとピン14aの摺接を介してL6保持筒とL5保持筒が光軸方向に移動されることにより行われる。

【0028】次に図2を用いて本発明の第1の実施例を詳細に説明する。負荷調整環21とズーム筒11の後端部との間に、波状面を有する環状板バネ22が挟まれるように配設されている。負荷調整環21が回転により光軸方向に移動することで、環状板バネ22の光軸方向の変形量が変化する。

【0029】環状板バネ22は、内径方向に少なくとも1箇所以上の突起部22aを有し、外側固定筒1bに設けた直進溝1hに係合することにより、光軸方向には摺動可能であり、回転方向には回転不能に組み込まれている。レンズ鏡筒を上向き、あるいは下向きにして撮影する場合は、負荷調整環21を時計方向に回転して負荷調整環21を前進(図中、左方向へ移動)させると、環状板バネ22の光軸方向の変形量は大きくなり、ズーム筒11に作用する光軸方向の力量が増加するため、ズーム筒11の操作に対する負荷が大きくなり、その結果、ズーム筒11の自重誤作動を防止できるようになる。

【0030】一方、水平に近い姿勢で撮影する場合は、負荷調整環21を反時計回りに回転して負荷調整環21を後退(図中右方向に移動)させると、環状板バネ22の光軸方向の変形量が小さくなり、ズーム筒11に作用する光軸方向の力量が減少するため、ズーム筒11の操作に対する負荷も小さくなり、ズーム筒11の操作が楽になる。また、環状板バネ22は外側固定筒1bに係合しているため、光軸まわりの回転を阻止されており、ズーム筒11を回転した際に負荷調整環21が意図もせず共回りして、設定したズーム筒11の回転力量が変化するという不具合もない。

【0031】次に図3を用いて本発明の第2の実施例を説明する。ズーム筒11の後端部と負荷調整環21の間に、回転力遮断リング23と環状板バネ24が挟み込まれるように配置されている。負荷調整環21は外側固定筒1bの外周に係合しており、回転により光軸方向に移動することで、環状板バネ24の光軸方向の変形量に変化する。

【0032】回転力遮断リング23は、内径方向に少なくとも1箇所以上の突起部23aを有し、外側固定筒1bに設けた直進溝1hに係合することにより、光軸方向には摺動可能であり、回転方向には回転不能に組み込ま

れている。レンズ鏡筒を上向き、あるいは下向きにして撮影する場合は、負荷調整環21を時計方向に回転して負荷調整環21を前進(図中、左方向に移動)させると、環状板バネ24の光軸方向の変形量は大きくなり、ズーム筒11に作用する光軸方向の力量が増加するため、ズーム筒11の操作に対する負荷が大きくなり、その結果、ズーム筒11の自重誤作動を防止できるようになる。

【0033】一方、水平に近い姿勢で撮影する場合は、前記負荷調整環21を反時計回りに回転して負荷調整環21を後退(図中、右方向に移動)させると、環状板バネ24の光軸方向の変形量が小さくなり、ズーム筒11に作用する光軸方向の力量が減少するため摩擦負荷も小さくなり、ズーム筒11の操作が楽になる。また、回転力遮断リング23は外側固定筒1bに係合しているため、光軸まわりの回転を阻止されており、ズーム筒11を回転した際に負荷調整環21が意図もせず共回りして、設定したズーム筒11の回転力量が変化するという不具合もない。

【0034】

【発明の効果】以上のように、本発明の如きレンズ鏡筒によれば、操作部材に負荷を与える負荷部材の力量を調整可能な負荷調整手段を備えることとしたので、必要に応じて負荷を大きくすることで自重誤作動を防止することが可能となり、また水平に近い方向で撮影する場合は、負荷部材の力量を小さくすることで操作部材の操作力を軽減することができる。

【0035】また、固定筒に係合することによって光軸周りの回転を阻止されている負荷部材あるいは光軸周りの回転を阻止するように係合した回転力遮断部材を配することにより、操作部材の回転力が摩擦負荷調整環へ伝達しないように構成したので、撮影中に意図もせず摩擦調整環が回転し、設定した操作力量が変わってしまうという不具合を解消できる。

【図面の簡単な説明】

【図1】本発明の実施例に関わる、レンズ鏡筒の断面図である。

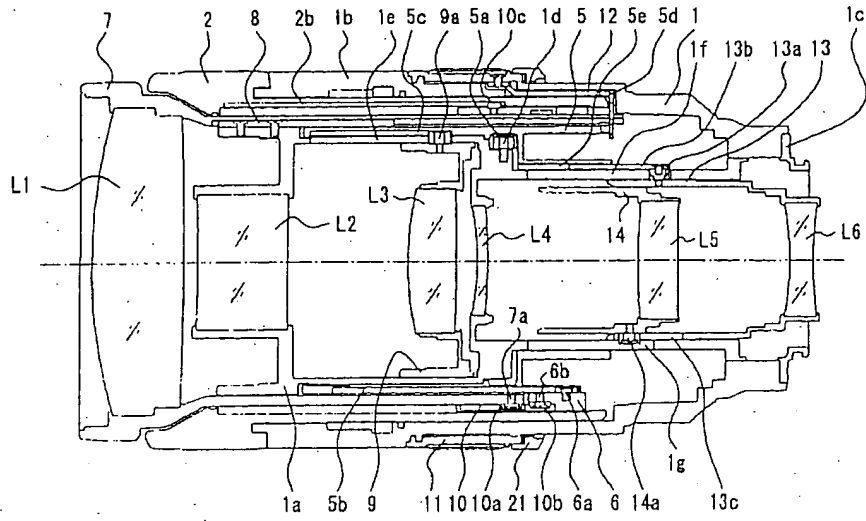
【図2】本発明の第1の実施例に関わる、レンズ鏡筒の部分拡大図である。

【図3】本発明の第2の実施例に関わる、レンズ鏡筒の部分拡大図である。

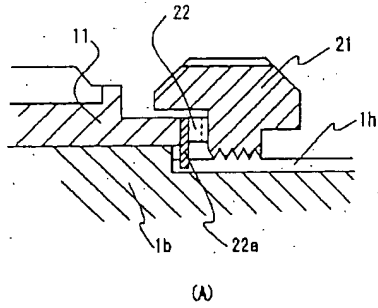
【符号の説明】

- 1…固定筒
- 2…距離筒
- 5…カム筒
- 11…ズーム筒
- 21…負荷調整環
- 22、24…環状板バネ
- 23…回転力遮断リング

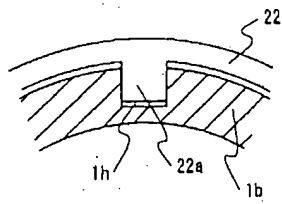
【図1】



【図2】

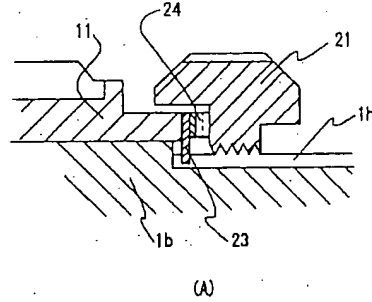


(A)

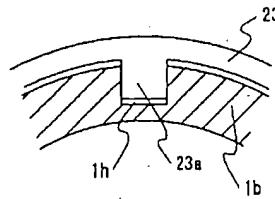


(B)

【図3】



(A)



(B)

BEST AVAILABLE COPY